

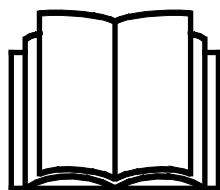
# AVANT<sup>®</sup>

## Návod na obsluhu a údržbu



## Prevzdušňovač trávnikov

Číslo produktu A424201



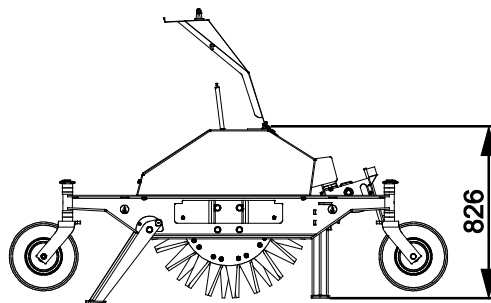
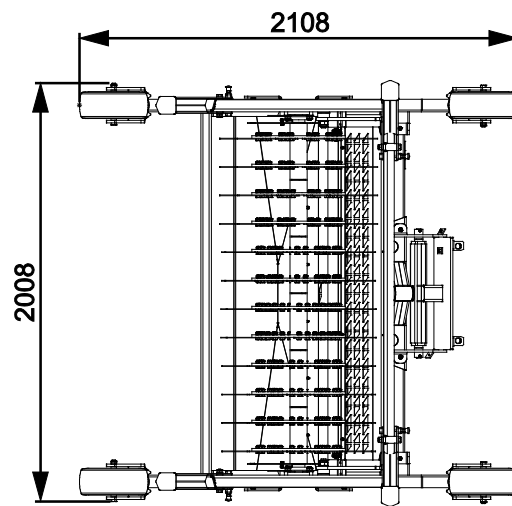
Please read this manual carefully before using the equipment, and follow all instructions.

Keep this manual for later reference.

Manufacturer:

**AVANT<sup>®</sup>**  
AVANT TECNO OY  
e-mail: sales@avanttecno.com

Ylötie I  
33470 YLÖJÄRVI  
FINLAND  
Tel. +358 3 347 8800  
Fax +358 3 348 5511



# CONTENTS

<b>1. PRED SLOV</b> .....	<b>4</b>
Varovné symboly použité v tejto príručke .....	5
<b>2. ÚČEL POUŽITIA</b> .....	<b>6</b>
<b>3. BEZPEČNOSTNÉ POKYNY NA POUŽÍVANIE PRÍDAVNÉHO ZARIADENIA</b> .....	<b>7</b>
3.1 Osobné ochranné prostriedky .....	8
3.2 Proces bezpečného zastavenia .....	8
<b>4. TECHNICKÉ ŠPECIFIKÁCIE</b> .....	<b>9</b>
4.1 Bezpečnostné štítky a hlavné komponenty prídavného zariadenia .....	9
<b>5. PRIPEVNIENIE PRÍDAVNÉHO ZARIADENIA</b> .....	<b>11</b>
<b>6. OBSLUHA PRÍDAVNÉHO ZARIADENIA</b> .....	<b>13</b>
6.1 Kontroly pred použitím .....	13
6.2 Použitie .....	14
6.2.1 Nastavenie plávajúceho pripojenia .....	14
6.3 Nastavenie pracovnej hĺbky .....	15
6.4 Oporné nohy .....	16
6.5 Prepravná poloha .....	16
<b>7. ÚDRŽBA A SERVIS</b> .....	<b>17</b>
7.1 Čistenie prídavného zariadenia .....	17
7.1.1 Prístup k nožom .....	17
7.2 Kontrola kovových konštrukcií .....	17
7.2.1 Údržba nožov .....	17
7.3 Mazanie .....	18
<b>8. ZÁRUČNÉ PODMIENKY</b> .....	<b>19</b>

## I. Predslov

---

Spoločnosť Avant Tecno Oy by sa vám chcela poďakovať za zakúpenie tohto prídavného zariadenia pre váš nakladač Avant. Prídavné zariadenie bolo navrhnuté a vyrobené na základe dlhoročných skúseností s vývojom a výrobou produktov. Oboznámením sa s touto príručkou a dodržiavaním pokynov zaistíte svoju bezpečnosť a zabezpečíte spoľahlivú prevádzku a dlhú životnosť zariadenia. Pred použitím zariadenia alebo vykonávaním údržby si pozorne prečítajte tieto pokyny.

Účelom príručky je pomôcť vám:

- prevádzkovať zariadenie bezpečne a efektívne
- pozorovať akékoľvek nebezpečné situácie a predchádzať im
- udržať zariadenie v neporušenom stave a zabezpečiť dlhú životnosť

Na základe týchto pokynov môže prídavné zariadenie a nakladač bezpečne používať aj neskúsený používateľ. Príručka obsahuje dôležité pokyny aj pre skúsených operátorov Avant. Pred použitím zariadenia sa uistite, že všetky osoby používajúce nakladač boli riadne poučené a oboznámili sa s návodom na obsluhu nakladača, každým používaným prídavným zariadením a všetkými bezpečnostnými pokynmi. Je zakázané používať zariadenie na iné účely alebo iným spôsobom, ako je opísané v tejto príručke. Túto príručku majte vždy pri ruke počas celej životnosti zariadenia. Pri predaji alebo prevode zariadenia nezabudnite túto príručku odovzdať novému vlastníkovi. Pri strate alebo poškodení príručky si môžete vyžiadať novú príručku od svojho predajcu Avant alebo od výrobcu.

Okrem bezpečnostných pokynov uvedených v tomto návode musíte dodržiavať všetky predpisy týkajúce sa bezpečnosti práce, miestne právne predpisy a ďalšie nariadenia týkajúce sa používania zariadenia. Najmä sa musia dodržiavať nariadenia týkajúce sa používania zariadenia na verejných cestách. Predtým, ako nakladač začnete používať na ceste, spojte sa so svojím predajcom Avant, ktorý vám poskytne ďalšie informácie o miestnych požiadavkách.

S akýmikoľvek otázkami, žiadosťami o servis a náhradné diely alebo akýmikoľvek problémami, ktoré sa môžu vyskytnúť pri práci so strojom, sa obráťte sa na svojho miestneho predajcu AVANT.

Táto príručka je prekladom originálnych pokynov v anglickom jazyku. V dôsledku neustáleho vývoja produktu sa niektoré podrobnosti uvedené v tejto príručke môžu líšiť od vášho zariadenia. Obrázky môžu tiež zobrazovať voliteľné výbavu alebo funkcie, ktoré v súčasnosti nie sú k dispozícii. Vyhradujeme si právo na zmenu obsahu návodu bez predchádzajúceho upozornenia. Copyright © 2020 Avant Tecno Oy. Všetky práva vyhradené.

## Varovné symboly použité v tejto príručke

V tejto príručke sa používajú nasledujúce varovné symboly. Označujú faktory, ktoré je potrebné zohľadniť na zníženie rizika zranenia osôb alebo poškodenia majetku:



### **VAROVANIE:BEZPEČNOSTNÝ VÝSTRAŽNÝ SYMBOL**

Tento symbol znamená: „**Varovanie, dávajte si pozor! Ide o vašu bezpečnosť!**“

Pozorne si prečítajte nasledujúcu správu, ktorá varuje pred bezprostredným nebezpečenstvom, ktoré by mohlo spôsobiť vážne zranenie osôb.

Symbol bezpečnostného upozornenia a súvisiace bezpečnostné vyhlásenie označujú dôležité bezpečnostné správy v tomto návode. Používajú sa na upozornenie na pokyny týkajúce sa vašej osobnej bezpečnosti alebo bezpečnosti iných osôb. Keď vidíte tento symbol, buďte opatrný. Ide o vašu bezpečnosť. Pozorne si prečítajte nasledujúcu správu a informujte ostatných pracovníkov obsluhy.

**NEBEZPEČENSTVO:** Toto signálne slovo označuje nebezpečnú situáciu, ktorá spôsobí smrť alebo vážne zranenie, ak sa jej nezabráni.

**VAROVANIE:** Toto signálne slovo označuje potenciálne nebezpečnú situáciu, ktorá by mohla spôsobiť vážne zranenie alebo smrť, ak sa jej nezabráni.

**UPOZORNENIE:** Toto signálne slovo sa používa, keď môže dôjsť k ľahkému zraneniu, ak sa pokyny nebudú dôsledne dodržiavať.

### **OZNÁMENIE**

Toto signálne slovo označuje informácie o správnej prevádzke a údržbe zariadenia.

Nedodržanie pokynov uvedených vedľa symbolu môže mať za následok poruchy zariadenia alebo iné škody na majetku.

## 2. Účel použitia

Prevzdušňovač trávnikov Avant je prídavné zariadenie vhodné na používanie s viacúčelovými nakladačmi Avant, ako je zobrazené v tabuľke 1. Prevzdušňovač trávnikov je určený na robenie dierok do zeme. Prídavné zariadenie je obzvlášť vhodné na obnovu rastu trávnikov v pôde, ktorá je viac zhutnená.

Prevzdušňovač trávnikov AVANT je kolesové prídavné zariadenie, ktoré sa môže po trávniku tlačiť. Zariadenie má prevzdušňovaciu nápravu bez pohonu, ktorá prepichuje pôdu a prevzdušňuje rastúci trávnik. Prevzdušňovacia náprava má 6 voľných rotačných diskových jednotiek a každá jednotka je vybavená 20 vymeniteľnými nožmi, ktoré uvoľňujú zeminu. Na dosiahnutie najlepších výsledkov by sa prevzdušňovanie malo vykonávať počas vegetačného obdobia. Predpokladá sa, že prevzdušňovač trávnikov sa bude používať tak, aby ho podopierali štyri vlastné kolieska. Prevzdušňovač trávnikov používa plávajúce pripojenie upínacej konzoly, čo mu umožňuje sledovať nerovný terén. Počas používania sa s prevzdušňovačom dajú na zemi robiť iba plynulé zákruty s veľkým polomerom na zemi, inak by sa prevzdušňovač alebo trávnik mohol poškodiť. Pri prudkom zatáčaní musí byť prevzdušňovač trávnikov zdvihnutý zo zeme.

Prevzdušňovač trávnikov nie je určený na žiadne iné použitie, než je uvedené v tomto návode, a nesmie sa používať na žiadne iné účely, ako sú určené.

Toto prídavné zariadenie bolo navrhnuté tak, aby vyžadovalo čo najmenšiu údržbu. Obsluha môže vykonávať pravidelné úlohy údržby. Obsluha nemôže vykonávať všetky opravy a náročné opravy a údržba sa musia zveriť profesionálnym údržbárom. Všetky údržbárske práce sa musia vykonávať pomocou vhodného bezpečnostného vybavenia. Náhradné diely sa musia zhodovať s originálnymi špecifikáciami, čo sa dá zabezpečiť iba použitím originálnych náhradných dielov. Môže byť k dispozícii samostatný katalóg náhradných dielov. Obráťte sa na svojho predajcu Avant.

Oboznámte sa s pokynmi týkajúcimi sa servisu a údržby. Ak máte ďalšie otázky o prevádzke alebo údržbe zariadenia alebo žiadosti o servis alebo náhradné diely, kontaktujte svojho predajcu AVANT.

### Stôl 1 – Prevzdušňovač trávnikov – Kompatibilita s nakladačmi Avant

Model	220 225 225LPG	313S 320S	420 423 520 523 R20	525LPG R28 528 530	630 R35 635 640	745 750 755i 760i	e5 e6
A424201	–	–	•	•	•	•	•

### 3. Bezpečnostné pokyny na používanie prídavného zariadenia

Majte na pamäti, že bezpečnosť je výsledkom niekoľkých faktorov. Kombinácia nakladač-prídavné zariadenie je veľmi výkonná a nesprávne či neopatrné používanie alebo údržba môžu spôsobiť vážne zranenie osôb alebo poškodenie majetku. Z tohto dôvodu sa všetci operátori musia pred začatím práce dôkladne oboznámiť so správnym používaním, návodom na obsluhu nakladača a príručkou prídavného zariadenia. Nepoužívajte prídavné zariadenie, ak ste sa úplne neoznámili s jeho prevádzkou a súvisiacimi nebezpečenstvami.



**NEBEZPEČENS  
TVO**

**Nesprávne alebo neopatrné používanie prídavného zariadenia alebo používanie prídavného zariadenia, ktoré je v zlom stave, môže vyvolať riziko vážnych zranení.** V bezpečnej oblasti sa oboznámte sa s ovládačmi nakladača, správnym postupom pripojenia a správnym spôsobom obsluhy prídavného zariadenia. Hlavne si preštudujte, ako bezpečne zastaviť zariadenie. Pozorne si prečítajte všetky bezpečnostné opatrenia.

#### ***Pred prácou s prídavným zariadením si prečítajte všetky bezpečnostné pokyny***



**VAROVANIE**

- Pri pripájaní prídavného zariadenia k nakladaču **zabezpečte, aby zaist'ovacie čapy rýchlopínacej dosky nakladača boli v dolnej polohe a aby zaistili prídavné zariadenie k nakladaču.** Nikdy nezdvíhajte ani nepresúvajte nezaistené prídavné zariadenie.
- Prevzdušňovač trávnikov je navrhnutý tak, aby ho v jednom momente mohol používať jeden pracovník obsluhy. Nedovoľte iným osobám, aby sa pohybovali v blízkosti zariadenia, ktoré sa práve používa.
- Počas pojazdu vždy prepravujte prídavné zariadenie v čo najnižšej polohe, aby ste udržali nízke ťažisko, a teleskopické rameno majte zatiahnuté.
- **Riziko pomliaždenia pod prídavným zariadením alebo ramenom nakladača – Pred opustením sedadla vodiča pevne spustite prídavné zariadenie na zem.** Počas údržby alebo kontrol sa uistite, že prídavné zariadenie je správne podoprené. Keď je rameno nakladača zdvihnuté, neopúšťajte sedadlo vodiča. Je nebezpečné pohybovať sa pod zdvihnutým prídavným zariadením alebo ramenom nakladača, pretože rameno môže klesnúť v dôsledku straty stability, mechanickej poruchy alebo keď iná osoba obsluhuje ovládače nakladača.
- Nikdy nepoužívajte prídavné zariadenie na zdvíhanie alebo prepravu osôb alebo ako akýkoľvek druh pracovnej plošiny, a to ani dočasne.
- Pred akýmkoľvek čistením, údržbou alebo úpravami zastavte nakladač a umiestnite prídavné zariadenie do bezpečnej polohy, ako sa opisuje v procese bezpečného zastavenia.
- Venujte pozornosť okoliu a všetkým ostatným osobám a strojom pohybujúcim sa v okolí. Venujte pozornosť obrysom terénu a iným nebezpečenstvám, ako sú vetvy a stromy, ktoré môžu siahať do oblasti vodiča, uvoľnené kamene a klzké povrchy.
- Používajte iba prídavné zariadenie, ktoré je v dobrom stave. Prídavné zariadenie pravidelne kontrolujte. Prídavné zariadenie neupravujte spôsobom, ktorý by ovplyvnil jeho bezpečnosť. Vŕtanie otvorov do prídavného zariadenia a zváranie alebo iné prostriedky pripevňovania hákov alebo iných predmetov na prídavné zariadenie sú prísne zakázané.
- Prídavné zariadenie používajte iba na určený účel. Iné použitie môže spôsobiť zbytočné bezpečnostné riziká a poškodiť zariadenie.



**VAROVANIE**

- Skontrolujte, či je nakladač vybavený potrebnými bezpečnostnými komponentmi a či sú komponenty v pracovnom stave. Musí sa používať bezpečnostný pás. Ak existujú osobitné riziká týkajúce sa pracovnej oblasti, použite vhodné bezpečnostné vybavenie.
- Taktiež si prečítajte bezpečnostné pokyny a informácie o správnom používaní nakladača v návode na obsluhu nakladača.

### 3.1 Osobné ochranné prostriedky

**Nezabudnite nosiť vhodné osobné ochranné prostriedky:**



- Hlučnosť na sedadle vodiča môže prekročiť 85 dB (A) v závislosti od modelu nakladača a pracovného cyklu. Dlhodobé vystavenie hlasnému hluku môže poškodiť sluch. Pri práci so nakladačom noste ochranu sluchu.



- Noste ochranné rukavice.



- Pri práci so nakladačom noste bezpečnostnú obuv.



- Používajte ochranné okuliare, napr. pri manipulácii s hydraulickými komponentmi.

### 3.2 Proces bezpečného zastavenia

**Bezpečné zastavenie prídavného zariadenia pred presunom do blízkosti prídavného zariadenia:**



**VAROVANIE**

Po vykonaní procesu bezpečného zastavenia vždy zastavte prídavné zariadenie pred opustením sedadla vodiča. Proces bezpečného zastavenia zabraňuje akýmkoľvek neúmyselným pohybom prídavného zariadenia. Upozorňujeme, že rameno nakladača môže klesnúť, aj keď je motor nakladača vypnutý. Proces bezpečného zastavenia:

- Spustíte rameno a prídavné zariadenie na zem.
- Vypnite motor nakladača a zatahnite parkovaciu brzdu.
- Vypustíte zvyškový tlak z hydraulického systému. Niekoľkokrát posuňte všetky hydraulické ovládacie páky do ich krajných polôh.
- Vyberte kľúč zapalovania, aby ste zabránili naštartovaniu stroja.



## 4. Technické špecifikácie

Tabuľka 2 – Prevzdušňovač trávnikov – Špecifikácie

Číslo produktu	A424201
Celková šírka:	2008 mm
Pracovná šírka:	1500 mm
Dĺžka:	2108 mm
Výška:	826 mm
Hmotnosť:	680 kg
Počet diskových jednotiek:	6 ks
Dĺžka nožov:	615 mm
Kompatibilné nakladače AVANT:	Pozrite si tabuľku 1, Účel použitia

### 4.1 Bezpečnostné štítky a hlavné komponenty prídavného zariadenia

Nižšie sú uvedené štítky a označenia na prídavnom zariadení. Štítky musia byť na zariadení viditeľné a čitateľné. Vymeňte akýkoľvek nejasný alebo chýbajúci štítok. Nové štítky môžete získať od svojho predajcu alebo s využitím kontaktných informácií uvedených na zadnej strane.



**VAROVANIE**

**Uistite sa, že sú všetky varovné nálepky sú čitateľné.** Výstražné štítky obsahujú dôležité bezpečnostné informácie a pomáhajú identifikovať a zapamätať si riziká spojené so zariadením. Vymeňte poškodené alebo chýbajúce varovné štítky za nové.



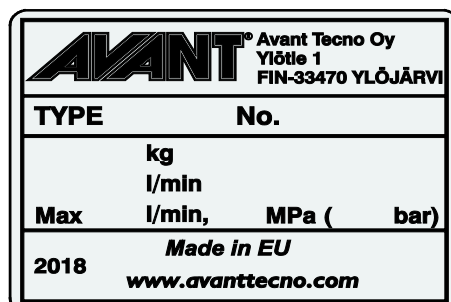
A46771



A46772



A46803

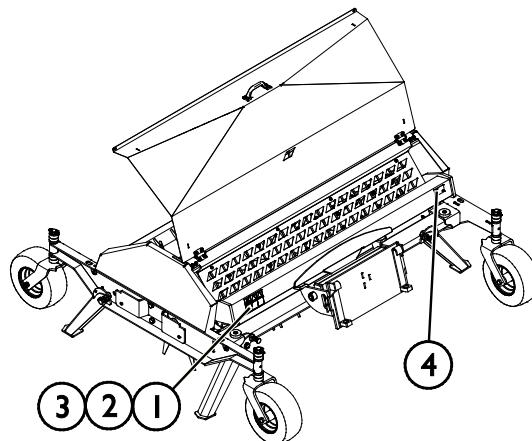


Identifikačný štítok prídavného zariadenia A424837

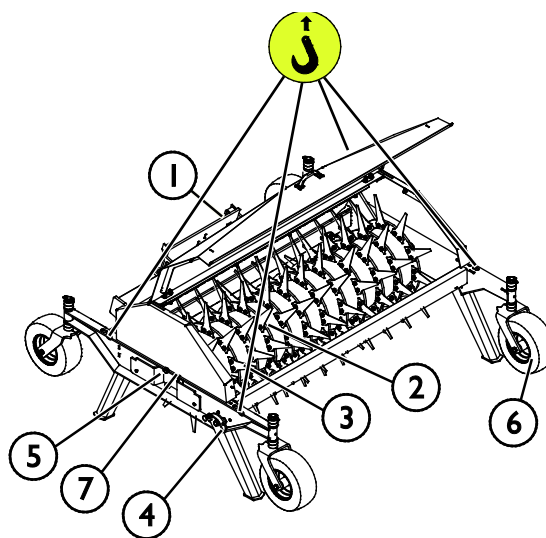
**Nalepenie novej nálepky:** Povrch dôkladne očistite, aby ste úplne odstránili masť. Nechajte povrch úplne vyschnúť. Odlepte ochrannú fóliu z nálepky a pevne nálepku pritlačte, aby ste ju nalepili. Dajte pozor, aby ste sa nedotkli lepidla nálepky.

**Tabuľka 3 – Umiestnenie nálepiek a varovné správy**

	Nálepka	Varovná správa
1	A46771	Nebezpečenstvo nesprávneho použitia – Pred použitím si prečítajte pokyny.
2	A46772	Nebezpečenstvo rozdrvenia – Nechoďte pod zdvihnuté prídavné zariadenie, držte sa mimo zdvihnutého zariadenia.
3	A46803	Nebezpečenstvo priškripania a porezania. Nedotýkajte sa pohyblivých častí, nenechávajte zariadenie v chode. Prídavné zariadenie obsluhujte iba zo sedadla vodiča.
3	A424837	Identifikačný štítok prídavného zariadenia


**Tabuľka 4 – Prevzdušňovač trávnikov – Hlavné komponenty**

1	Rýchle pripojenie
2	Prevzdušňovacia náprava
3	Nôž
4	Oporná noha
5	Držiak pre extra závažia
6	Zostava koliesok
7	Ložisko



## 5. Pripevnenie prídavného zariadenia

Pripojenie prídavného zariadenia k nakladaču je rýchle a jednoduché, musí sa však vykonať opatrne. Prídavné zariadenie je namontované na rameno nakladača pomocou rýchchloupínacej dosky a zodpovedajúcej súčasti na prídavnom zariadení.

Ak nie je prídavné zariadenie zaistené na nakladači, môže sa od neho odpojiť a vyvolať nebezpečnú situáciu. Keď prídavné zariadenie nebolo zaistené, nakladač nesmie mať aktivovaný pohon a rameno nesmie byť nikdy vo zdvihnutej polohe. Na zabránenie nebezpečným situáciám sa vždy riadte spojovacím postupom popísaným nižšie. Taktiež musíte dodržiavať bezpečnostné pokyny uvedené v tomto návode. Prídavné zariadenie sa na nakladač montuje nasledovne:

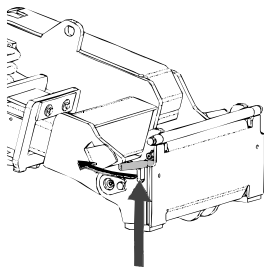


**VAROVANIE**

**Riziko rozdrvenia – Uistite sa, že nezamknuté prídavné zariadenie sa nepohne ani nespadne.** Nestojte v oblasti medzi prídavným zariadením a nakladačom. Montáž prídavného zariadenia vykonávajte iba na rovnom povrchu.

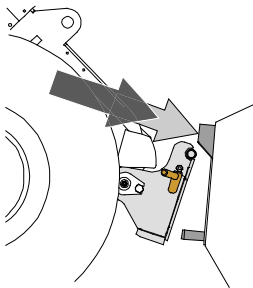
S nezaisteným prídavným zariadením nikdy nepohybujte ani ho nezdvíhajte.

### Rýchchloupínací systém Avant:



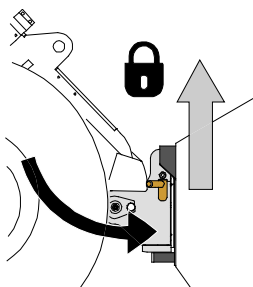
#### 1. krok:

- Zdvihnite zaist'ovacie čapy rýchchloupínacej dosky hore a otočte ich dozadu do drážky tak, aby sa zaistili v hornej polohe.
- Ak je váš nakladač vybavený hydraulickým systémom zaistenia prídavného zariadenia, pozrite si v príslušnej príručke dodatočné pokyny o použití zaist'ovacieho systému.
- Zaistite, aby hydraulické hadice neprekážali pri montáži.



#### Krok 2:

- Hydraulicky otočte rýchchloupínaciu dosku do polohy šikmo vpred.
- Pohnite nakladač na prídavné zariadenie. Ak je váš nakladač vybavený teleskopickým ramenom, môžete ho využiť.
- Nastavte polohu horných čapov rýchchloupínacej dosky nakladača tak, aby boli pod zodpovedajúcimi konzolami prídavného zariadenia.



#### Krok 3:

- Pomaly zdvíhajte rameno – ovládaci páku ramena ťahajte smerom dozadu na zdvíhanie prídavného zariadenia zo zeme.
- Otočte ovládaci páku ramena doľava, aby ste otočili dolnú časť rýchchloupínacej dosky na prídavné zariadenie.
- Ručne zaistite zaist'ovacie čapy alebo použite hydraulické zaistenie.
- **Vždy skontrolujte zaistenie oboch zaist'ovacích čapov.**



VAROVANIE

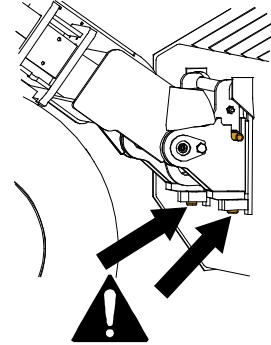
**Riziko rozdrvenia – Zabráňte prevráteniu prídavného zariadenia.** Nadmerné naklonenie alebo zdvíhanie nezaisteného prídavného zariadenia zvyšuje riziko prevrátenia prídavného zariadenia. Nepoužívajte automatické uzamknutie zaistovacích čapov, ak je prídavné zariadenie zdvihnuté viac ako jeden meter nad zemou. Ak sa zaistovacie čapy pri naklonení nevrátia do normálnej polohy, nenakláňajte ani nezdvíhajte prídavné zariadenie. Položte pripojené zariadenie na zem a zabezpečte ručné uzamknutie.



VAROVANIE

**Riziko padajúcich predmetov – Zabráňte pádu prídavného zariadenia.**

Prídavné zariadenie, ktoré nebolo úplne zaistené k nakladaču, môže spadnúť na rameno alebo smerom k obsluhu alebo spadnúť pod nakladač počas pojazdu, čo spôsobí stratu kontroly nad nakladačom. S nezaisteným prídavným zariadením nikdy nepohybujte ani ho nezdvíhajte. Pred pohnutím alebo zdvihnutím prídavného zariadenia sa uistite, že zaistovacie čapy sú v dolnej polohe a prechádzajú cez upínacie prvky na prídavnom zariadení na oboch stranách.



VAROVANIE

**Uistite sa, že prídavné zariadenie je kompatibilné s nakladačom.** Okrem mechanickej kompatibility prídavného zariadenia sa musí zabezpečiť stabilita nakladača, možné preťaženie prídavného zariadenia a kompatibilita ovládacích systémov nakladača. Ak používate prídavné zariadenie s nakladačom, ktorý nie je vhodný pre váš model prídavného zariadenia, možné riziká zahŕňajú prevrátenie, poškodenie v dôsledku preťaženia a riziká súvisiace s nekontrolovaným pohybom prídavného zariadenia a jeho častí. Ak sa váš nakladač neuvádza v tabuľke 1 na strane 6, opýtajte sa svojho predajcu Avant pred používaním tohto prídavného zariadenia.

## 6. Obsluha prídavného zariadenia

---

Skôr než začnete pracovať, znova skontrolujte prídavné zariadenie a pracovné prostredie a odstráňte všetky prekážky z pracovnej oblasti. Rýchla kontrola zariadenia a pracovnej oblasti pred použitím sú súčasťou zaistenia bezpečnosti a najlepšieho výkonu zariadenia.

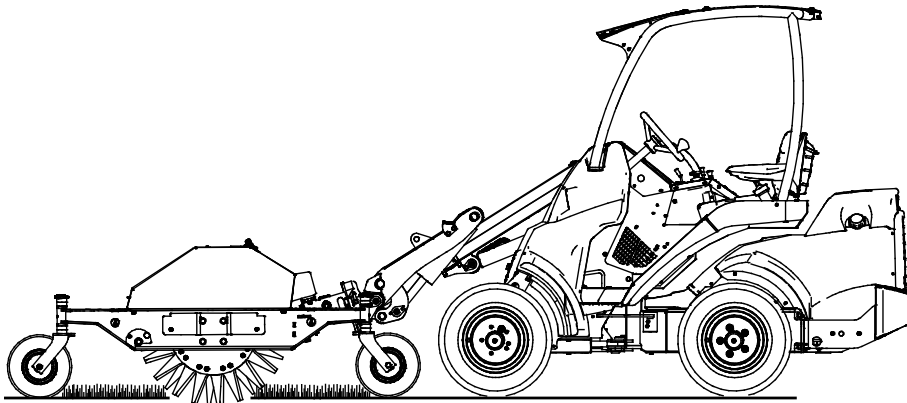
### 6.1 Kontroly pred použitím

- Používajte iba vtedy, keď sú všetky koflíky uzamknuté a zaistené na svojom mieste.
- Skontrolujte všeobecný stav prídavného zariadenia a nakladača.
- Skontrolujte, či na prevzdušňovacej náprave nie sú zlomené nože.
- Pri obsluhu zariadenia zabezpečte, aby sa okoloidúci nachádzali v bezpečnej vzdialenosti. Nedovoľte nikomu vstúpiť do nebezpečného priestoru ramena alebo stáť priamo pred nakladačom. Skontrolujte tiež, či sa dá s nakladačom bezpečne cúvať. Nikdy nepredpokladajte, že okoloidúci zostanú tam, kde ste ich videli naposledy. Hlavne deti to k pohybujúcemu sa zariadeniu často priťahuje.
- Prídavné zariadenie alebo ovládače nakladača obsluhujte iba vtedy, keď sedíte na sedadle vodiča. Zaistite, aby sa nakladač a prídavné zariadenie používali bezpečne a podľa zamýšľaného účelu. Nedovoľte deťom obsluhovať zariadenie.
- Nikdy nepracujte s nakladačom alebo prídavným zariadením pod vplyvom alkoholu, drog alebo liekov, ktoré môžu zhoršiť úsudok alebo spôsobiť ospalosť, alebo ak nie ste inak zdravotne spôsobilý na obsluhu zariadenia.
- Nezabudnite na správne pracovné postupy a zbytočne neopúšťajte sedadlo vodiča. Na bezpečnom mieste precvičujte používanie prídavného zariadenia a ovládačov nakladača. Ak nie ste oboznámený s konkrétnym modelom nakladača, odporúča sa nacvičiť si jeho používanie bez akéhokoľvek prídavného zariadenia.

## 6.2 Použitie

### Používanie prevzdušňovača trávnikov:

1. Pred použitím zdvihnite skladovacie podpery prevzdušňovača trávnikov a zaistite ich v hornej polohe.
2. Nastavte prídavné zariadenie do pracovnej polohy na trávniku.
  - Polohu ramena nakladača a uhol rýchlospojky nastavte tak, aby sa plávajúce pripojenie prídavného zariadenia mohlo pohybovať, ako je zamýšľané. Pozrite si stranu 14.
1. Rozrušte povrch trávniku tak, že umožníte, aby sa prevzdušňovač na svojich kolieskach pohyboval na trávniku. Pohybujte sa s nakladačom v požadovanom smere dopredu alebo dozadu.
  - Pri používaní prevzdušňovača trávnikov sa vyhnite ostrým zákrutám. Pri používaní prevzdušňovača trávnikov sa odporúčajú iba plynulé zákruty s veľkým polomerom. Pred ostrými zákrutami zdvihnite prídavné zariadenie zo zeme.
  - S prevzdušňovačom trávnikov vždy jazdite pomaly. Pojazdovú rýchlosť prispôbte pracovným podmienkam a podkladu.
  - Ak je váš nakladač vybavený teleskopickým ramenom, môžete ho využiť na lepšiu výhľad na pracovnú plochu.



#### OZNÁMENIE

Pri používaní prevzdušňovača trávnikov sa vyhnite ostrým zákrutám. Pri používaní prevzdušňovača trávnikov sa odporúčajú iba plynulé zákruty s veľkým polomerom. Pred ostrými zákrutami zdvihnite prídavné zariadenie zo zeme.

### 6.2.1 Nastavenie plávajúceho pripojenia

Prevzdušňovač trávnikov je vybavený mechanickým plávajúcim systémom, ktorý umožňuje efektívne využitie prevzdušňovača na trávnikoch.

Plávajúci systém znamená spojenie, ktoré prídavnému zariadeniu umožňuje sledovať obrysy trávniku bez pohybu ramena nakladača. Konzola tiež umožňuje nakláňanie prídavného zariadenia do strán. Plávajúci systém na prídavnom zariadení odstraňuje potrebu plávajúceho systému ramena nakladača.

Na začiatku používania prevzdušňovača trávnikov je dôležité nastaviť polohu a uhol ramena nakladača a rýchloupínacej dosky tak, aby mohol plávajúci systém fungovať. Poloha plávajúceho pripojenia sa nastavuje pomocou ovládačov ramena nakladača ramena zo sedadla vodiča, keď je prevzdušňovač trávnikov spustený na zem a pripravený na použitie.

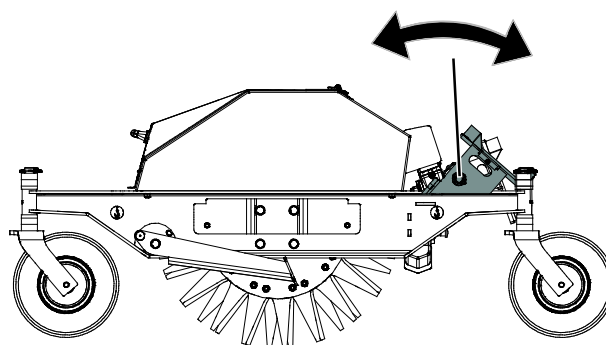
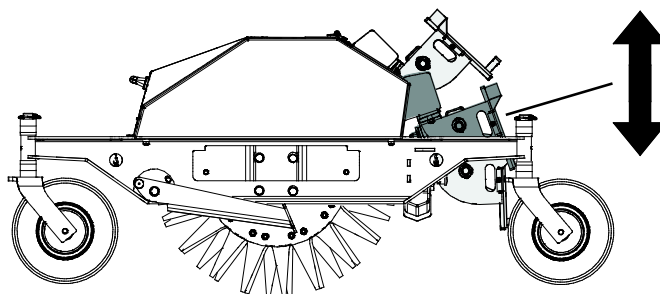
Nastavenie plávajúceho systému má veľký vplyv na jeho činnosť. Ak je plávajúce pripojenie nastavené príliš vysoko, prevzdušňovač trávnikov sa ľahko zdvihne zo zeme. Ak je pripojenie nastavené príliš nízko, môže prevzdušňovač trávnikov príliš tlačiť na trávnik a spôsobiť, že sa kolesá nakladača ľahko zdvihnú zo zeme.

## Nastavenie správnej počiatkovej polohy plávajúceho pripojenia:

1. Spustite prídavné zariadenie na zem.
2. Zdvihnite alebo spustite rameno nakladača tak, aby plávajúce prepojenie bolo približne v stredu medzi krajnými polohami (*upozorňujeme, že rameno nakladača nie je na obrázku znázornené*).

Stredná poloha na vedľajšom obrázku označuje približne správne počiatkové nastavenie výšky.

1. Nakloňte rýchlospojku nakladača dopredu na nastavenie uhla rýchlopínacej dosky. Spojka musí byť nastavená tak, aby sa naklátila smerom dopredu, čo pripojeniu umožní pohybovať sa počas používania.



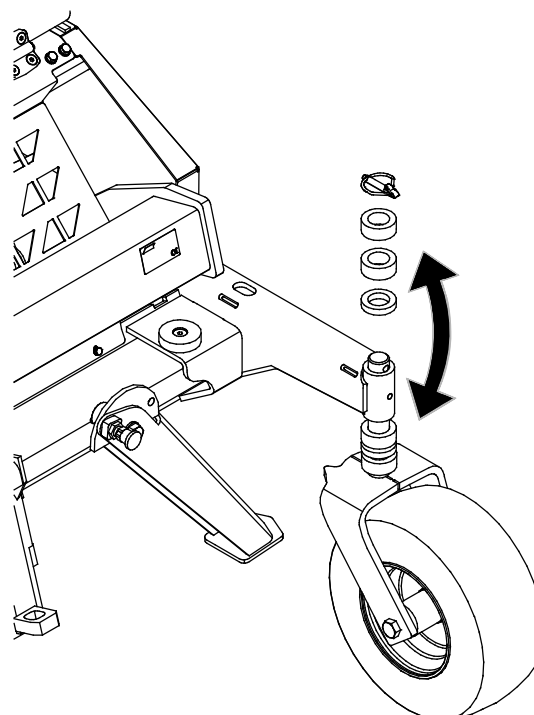
### OZNÁMENIE

Pri nastavovaní správnej pracovnej polohy prevzdušňovača trávnikov netlačte prevzdušňovač silno na zem ramenom nakladača. Mohlo by to spôsobiť poškodenie prevzdušňovača.

## 6.3 Nastavenie pracovnej hĺbky

Pracovná hĺbka sa dá nastaviť nastavením oporných koliesok prevzdušňovača trávnikov. Kolieska sa nastavujú pomocou plastových puzdier na zvislých nápravách kolies. Pri nastavovaní výšky nemusí byť prídavné zariadenie odpojené od nakladača. Nastavenie výšky:

1. Lift the attachment slightly off the ground with the loader and shut down the engine.  
About 20 cm height from the ground is sufficient.
2. Remove the cotter pin from the vertical axle of the bearing wheel. Pull the wheel off its holder.
3. Move some plastic sleeves from above the bracket to below it or vice versa, depending on whether you wish to raise or lower the attachment.
4. Push the axle back in through the bracket and reinstall the cotter pin.
5. Repeat steps 2–4 for each wheel. Ensure that all wheels are adjusted to the same height.

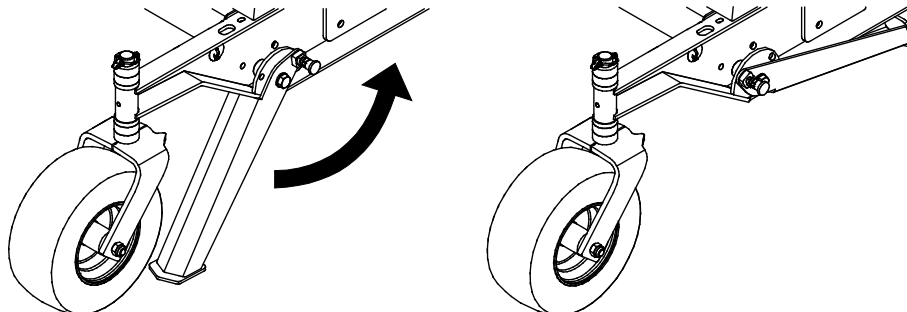


**OZNÁMENIE**

Na presnejšie nastavenie pracovnej výšky existujú dve hrúbky (10 a 20 mm) plastových puzdier. Všetky kolesá nastavte do rovnakej výšky.

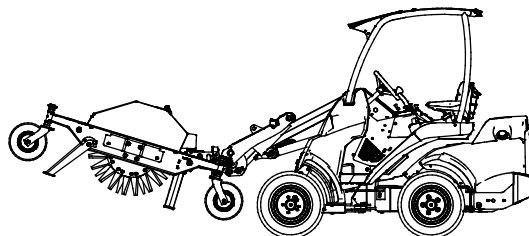
## 6.4 Oporné nohy

Prevzdušňovač trávnikov je vybavený štyrmi opornými nohami. Počas údržby spustíte prídavné zariadenie na nohy. Pri práci s nakladačom musia byť nohy sklopené. Nohy sú vyvážené pomocou pružiny.



## 6.5 Prepravná poloha

Udržujte nakladač v stabilnej polohe. Prídavné zariadenie vždy držte v čo najnižšej polohe a čo najbližšie k zemi. Počas jazdy držte teleskopické rameno zasunuté.





## 7. Údržba a servis

Prídavné zariadenie bolo navrhnuté tak, aby si vyžadovalo čo najmenšiu údržbu. Permanentná údržba zahŕňa pravidelné čistenie a mazanie a sledovanie stavu prídavného zariadenia. Vzhľadom na riziko rozdrvenia spôsobeného poklesnutím častí stroja sa všetky údržbárske práce musia vykonať, až keď sa pohyblivé časti úplne spustia dole a prídavné zariadenie sa položí na zem v rovnej polohe.



**NEBEZPEČENS  
TVO**

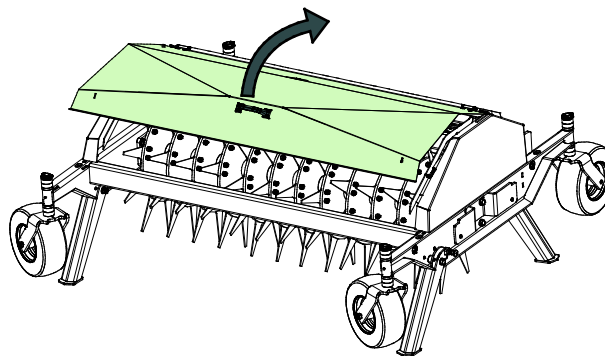
**Riziko rozdrvenia – Nikdy nevstupujte pod zdvihnuté prídavné zariadenie.** Počas všetkých činností údržby sa uistite, že prídavné zariadenie je správne podoprené. Nikdy nevstupujte pod zdvihnuté prídavné zariadenie. Počas údržby môže rameno nakladača neočakávane klesnúť a spôsobiť vážne poranenie v dôsledku rozdrvenia alebo nárazu, a to aj vtedy, keď motor nakladača nebeží. Všetky činnosti údržby a servisné úkony sa musia vykonať, keď bolo prídavné zariadenie spustené do bezpečnej polohy.

### 7.1 Čistenie prídavného zariadenia

Zariadenie pravidelne čistite, aby ste zabránili hromadeniu špiny, ktorú je ťažšie vyčistiť. Na čistenie sa dá použiť vysokotlakový čistič a mierny čistiaci prostriedok. Nepoužívajte silné rozpúšťadlá a nestriekajte priamo na hydraulické komponenty ani na štítky na prídavnom zariadení.

#### 7.1.1 Prístup k nožom

Na získanie prístupu k nožom zdvihnite kryt pomocou rukoväte. Kryt budú držať pneumatiké pružiny.



### 7.2 Kontrola kovových konštrukcií

Aj kovové konštrukcie prídavného zariadenia treba pravidelne kontrolovať. Vizualne skontrolujte prípadné poškodenia a dôkladne skontrolujte rýchloupínacie konzoly a ich okolie. Prídavné zariadenie sa nesmie používať, ak je ohnuté, prasknuté alebo opotrebované.

Zváracie opravy môžu vykonávať iba odborní zvárači. Pri zváraní sa musia používať výlučne metódy a prísady vhodné pre ocel' použitú na prídavné zariadenie. Viac informácií o opravách môžete získať v najbližšom servisnom stredisku.

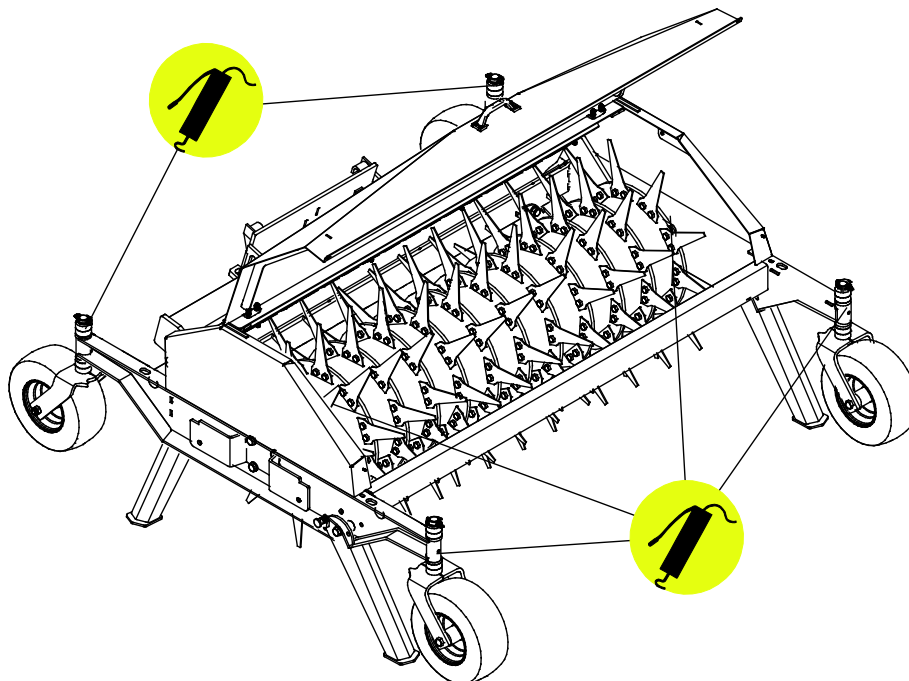
#### 7.2.1 Údržba nožov

Stav nožov a diskových jednotiek by sa mal skontrolovať aspoň raz za niekoľko použití. Vymeňte všetky poškodené prvky.

### 7.3 Mazanie

Do mazacích bodov by sa malo pravidelne dopĺňať malé množstvo maziva. Správny interval mazania značne závisí od prevádzkových podmienok, ale mazivo sa musí doplniť najmenej po každých 10 hodinách používania.

Očistite koniec maznice pred mazaním a naraz pridávajte iba malé množstvo maziva. Všetky maznice sú štandardné maznice R1/8". V prípade poškodenia ich vymeňte.



## **8. Záručné podmienky**

---

Spoločnosť Avant Tecno Oy poskytuje na prídavné zariadenia, ktoré vyrába, záruku v trvaní jedného roka (12 mesiacov) od dátumu ich nákupu.

### **Záruka pokrýva nasledujúce náklady na opravu:**

- Náklady na prácu sú pokryté, ak sa oprava nevykonáva vo výrobnom závode.
- Výrobný závod vymieňa všetky poškodené komponenty alebo spotrebný materiál.

V osobitných prípadoch, ktoré sa dohodnú vopred, môže závod preplatiť cenu komponentov zakúpených zákazníkom.

### **Táto záruka sa nevzťahuje na:**

- Činnosti údržby alebo diely a spotrebný materiál potrebné pre tieto činnosti.
- Poškodenia spôsobené nezvyčajnými pracovnými podmienkami alebo spôsobmi použitia, nedbanlivosťou, štrukturálnymi zmenami vykonanými bez súhlasu spoločnosti Avant Tecno Oy, použitím iných ako originálnych dielov alebo nedostatočnou údržbou.
- Dôsledky poruchy, ako napríklad prerušenie práce alebo iné možné ďalšie škody.
- Cestovné a/alebo prepravné náklady v dôsledku opravy.



**AVANT<sup>®</sup>**